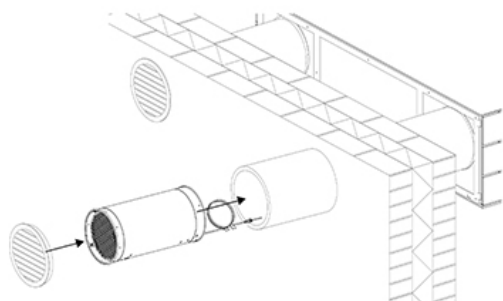


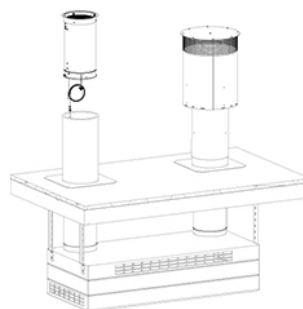


VFA®-Solutions
clean air everywhere

ASPRA® DCV INduct



ASPRA DCV INduct - Muurdoorvoer



ASPRA DCV INduct - Dakdoorvoer

Productbeschrijving

De ASPRA DCV INduct wordt in toevoer kanaal van de DCV geïnstalleerd en reinigt de lucht voordat het door de ruimte wordt verspreid. De VFA collectoren vervangen de filters in het decentrale vraaggestuurde ventilatiesysteem. Hierdoor wordt het systeem ge-upgrade van F7 naar E10-11/HEPA classificatie en wordt optimale luchtkwaliteit gerealiseerd.

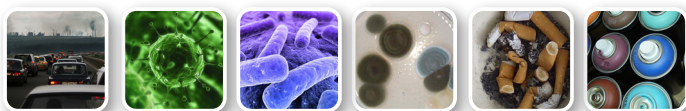
De ASPRA DCV INduct heeft een lengte van 604 mm en is geschikt voor kanalen van $\varnothing 313-320$ mm. De VFA collector is op maat van het DCV systeem te leveren.

Beschikbaar als dakdoorvoer en muurdoorvoer in verschillende capaciteiten:

- 100 m³/h
- 300 m³/h
- 500 m³/h
- 800 m³/h
- 1000 m³/h

Wat verwijdt de luchtreiniger uit de lucht?

Fijnstof Virussen Bacteriën Schimmels Geuren Gassen



Voordelen

- Reiniging gelijk aan HEPA reiniging
- Doodt en vangt virussen
- Energiebesparing door lage drukval
- Effectiever voor fijnstof dan F of G textiel/papier filters (voor b.v. roet en andere verkeersverontreinigingen)
- Schonere ventilatiekanalen vergeleken met het gebruik van traditionele filters
- Geen risico op schimmelgroei in tegenstelling tot het gebruik van textiel/papier filters
- Veilige en gemakkelijke vervanging van verzadigde collectors, uitvoerbaar door eenieder

Productspecificaties

Artikelcode	VFA-011048
Aanbevolen max. luchtstroom	100 -1000 m ³ /h per module
Vermogen	15 W
Geluid	0 dB
Efficiëntie	99,9 %
Lengte DCV INduct buis	604 mm
Geschikt voor kanaal	$\varnothing 313-320$ mm (intern)
Gewicht DCV INduct buis	4,9 kg
Afmetingen elektrabox	340 x 310 x 130 mm
Gewicht elektrabox	6,1 kg
Kabellengte DCV INduct buis en elektrabox	2,1 meter
Materialen	Gegalvaniseerd staal
Luchtreinigingstechniek	ASPRA (optioneel Actiefkoolstof)
Stroominput	~230 V/ 50 - 60 Hz ook beschikbaar voor ~110 V
Kleuren	Metaal
Installatie	Dakdoorvoer of muurdoorvoer
Regeling	Decentraal
Bediening	DCW
Inclusief	1 Collector (custom maat)

Aanpassingsmogelijkheden

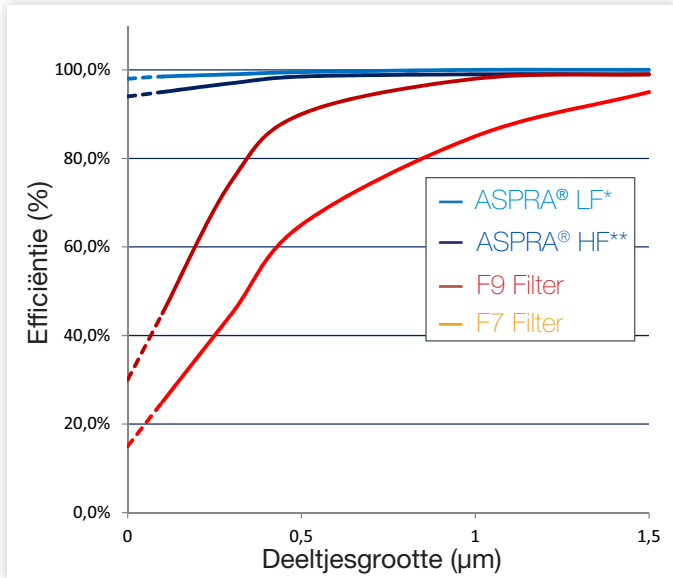
Roestvrij staal materiaal	
Collectoren en filters	Artikelcode
Collector DCW INduct	C-DCW

Filtratie efficiëntie
99,9%
Zelfs voor PM1 &
Ultrafijnstof!



VFA[®]-Solutions
clean air everywhere

Initiële filterefficiëntie per deeltjesgrootte



Hoe kleiner het deeltje, hoe schadelijker het voor de gezondheid is. ASPRA collectoren zijn niet alleen efficiënt voor grote deeltjes, maar ook zeer efficiënt voor de kleinste deeltjes in tegenstelling tot conventionele F9 en F7 filters.

* LF= efficiëntie bij lage air flow ** HF= efficiëntie bij hoge air flow

ASPRA[®] is getest en gecertificeerd door:



ASPRA[®]:

